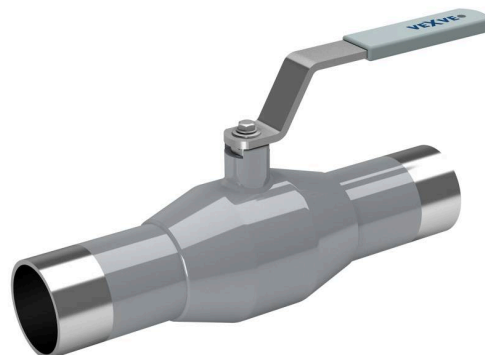


# Zawory kulowe ze stali nierdzewnej, przelot zredukowany

230/MM wersja, spawanie/ spawanie, norma NS, DN 10-100, przelot zredukowany

Korpus	DN 10-100 Stal nierdzewna, X2CrNiMo17-12-2 (1.4404)
Kula	DN 10-100 Stal nierdzewna, X2CrNiMo17-12-2 (1.4404)
Uszczelnienie kuli	DN 10-100 PTFE+C
Trzpień	DN 10-100 Stal nierdzewna, X2CrNiMo17-12-2 (1.4404)
Uszczelnienie trzpienia	DN 10-100 FPM/NBR
Działanie	DN 10-50 Z uchwytem ze stali nierdzewnej DN 65-100 Z uchwytem ze stali ocynkowanej

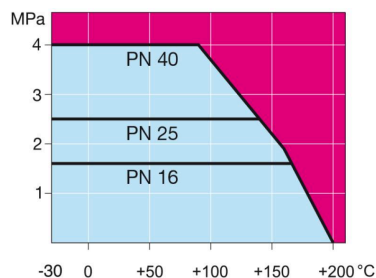


## Warunki działania

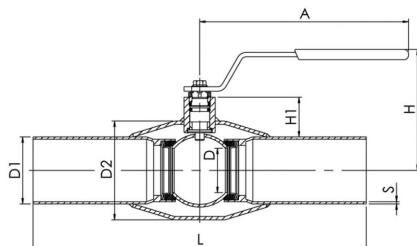
od -30°C do +200°C

Poniżej 0°C, skontaktować się z producentem

Klasa szczelności A (EN 12266-1)



DN 10-150



Nieprzeznaczone do pary

DN	PN	Nr katalogowy Vexve	A	D	D1	D2	H	H1	L	S	kg
10	40	230010/MM	145	10	13.5	33.7	98	25	230	1,6	0.5
15	40	230015/MM	145	10	20.0	33.7	99	22	230	2,0	0.5
20	40	230020/MM	145	15	25.0	42.4	103	23	230	2,0	0.7
25	40	230025/MM	145	20	30.0	48.3	112	30	230	2,0	0.8
32	40	230032/MM	145	25	36.0	60.3	116	31	260	2,0	1.2
40	40	230040/MM	188	32	45.0	70.0	112	36	260	2,5	1.8
50	40	230050/MM	188	40	54.0	88.9	118	38	300	2,9	2.2
65	25	230065/MM	278	50	70.0	114.3	150	55	300	3,0	3.8
80	25	230080/MM	278	65	86.0	131.0	160	59	300	3,1	4.7
100	25	230100/MM	278	80	106.0	156.0	171	59	325	3,0	6.7