

Zawory kulowe stalowe, przelot zredukowany

302 wersja, gwint wewnętrzny / miedź, DN 20, przelot zredukowany

Korpus	DN 20 Stal, P235GH (1.0345)
Kula	DN 20 Stal nierdzewna, X5CrNi18-10 (1.4301)
Uszczelnienie kuli	DN 20 PTFE+C
Połączenie lutowane	DN 20 Miedź, EN 1057: 2006
Trzpień	DN 20 Stal nierdzewna, X8CrNiS18-9 (1.4305)
Uszczelnienie trzpienia	DN 20 FPM
Działanie	DN 20 Z uchwytem ze stali ocynkowanej

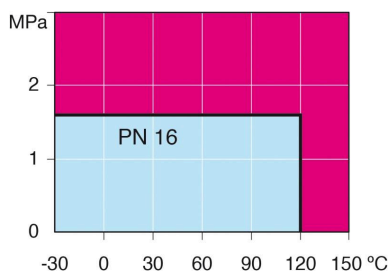


Warunki działania

od -30°C do +120°C

Poniżej 0°C, skontaktować się z producentem

Klasa szczelności A (EN 12266-1)

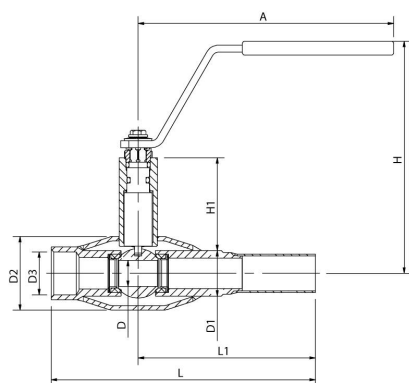


Nieprzeznaczone do pary

DN PN Nr katalogowy Vexve

DN	PN	Nr katalogowy Vexve	A	D	D1	D2	D3	D4	D5	H	H1	L	L1	kg
20	16	302020/H	147	10	26.9	42.4	R 3/4"		22.0	134	53	152	100	0.6
20	16	302020/H18	147	10	26.9	42.4	R 3/4"	18.0		134	53	152	100	0.6

DN 15-50



DN 15-50

