

Zawory kulowe stalowe, przelot zredukowany

303 wersja, miedź/miedź, DN 15-50, przelot zredukowany

Korpus	DN 15-50 Stal, P235GH (1.0345)
Kula	DN 15-50 Stal nierdzewna, X5CrNi18-10 (1.4301)
Uszczelnienie kuli	DN 15-50 PTFE+C
Połączenie lutowane	DN 15-50 Miedź, EN 1057: 2006
Trzpień	DN 15-50 Stal nierdzewna, X8CrNiS18-9 (1.4305)
Uszczelnienie trzpienia	DN 15-50 FPM
Działanie	DN 15-50 Z uchwytem ze stali ocynkowanej

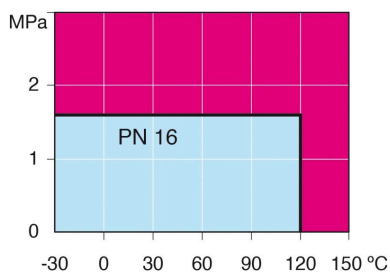


Warunki działania

od -30°C do +120°C

Poniżej 0°C, skontaktować się z producentem

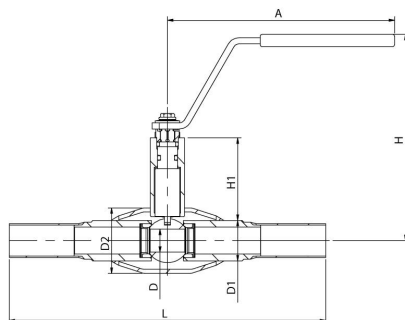
Klasa szczelności A (EN 12266-1)



Nieprzeznaczone do pary

DN	PN	Nr katalogowy Vexve	A	D	D1	D2	D4	D5	H	H1	L	kg
15	16	303015/H	147	10	21.3	33.7	15.0		128	52	195	0.5
20	16	303020/H22	145	15	26.9	42.4		22.0	133	53	204	0.7
20	16	303020/H	145	15	26.9	42.4	22.0		133	53	204	0.7
20	16	303015/H18	147	15	26.9	42.4	18.0		133	53	204	0.7
25	16	303025/H	145	20	33.7	48.3	28.0		139	55	230	1.0
32	16	303032	144	25	42.4	60.3		35.0	120	43	294	1.4
40	16	303040	188	32	48.3	70.0		42.0	120	43	325	1.8
50	16	303050	188	40	60.3	88.9		54.0	127	44	350	2.6

DN 15-50



DN 15-50

