

# Zawory kulowe stalowe, przelot zredukowany

104 wersja, spawanie/spawanie, EN (DIN), DN 100-600, przelot zredukowany

Korpus	DN 100-500 Stal, P235GH (1.0345) DN 600 Stal, P355 NL1 (1.0566)/ GP240GH (1.0619)
Kula	DN 100-600 Stal nierdzewna, X5CrNi18-10 (1.4301)
Uszczelnienie kuli	DN 100-600 PTFE+C
Trzpień	DN 100-600 Stal nierdzewna, X8CrNiS18-9 (1.4305)
Uszczelnienie trzpienia	DN 100-600 FPM
Działanie	DN 100-600 Zawór jest wyposażony w przekładnię ręczną

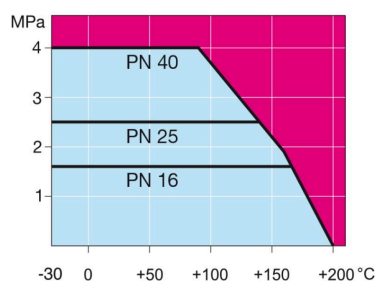


## Warunki działania

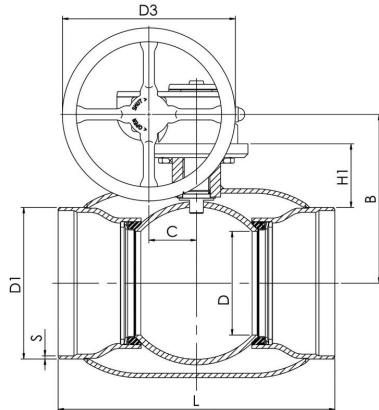
od -30°C do +200°C

Poniżej 0°C, skontaktować się z producentem

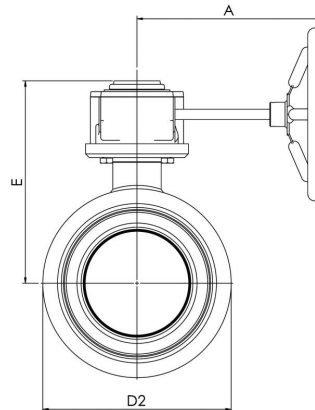
Klasa szczelności A (EN 12266-1)



DN 100-600



DN 100-600



Nieprzeznaczone do pary

DN	PN	Nr katalogowy Vexve	A	B	C	D	D1	D2	D3	E	H	L	S	kg
100	25	104100	186	196	53	80	114.3	146.0	125.0	239	105	325	3,6	18.0
125	25	104125	224	216	53	100	139.7	177.8	200.0	259	112	325	4	20.0
150	25	104150	224	236	53	125	168.3	219.1	200.0	279	118	350	4,5	25.0
200	25	104200	268	244	69	150	219.1	273.0	250.0	293	92	400	4.5	49.0
250	25	104250	301	294	97	200	273.0	355.6	300.0	345	108	530	5	94.0
300	25	104300	363	343	117	250	323.9	457.0	500.0	412	132	550	5.6	152.0
350	25	104350	363	418	117	290	355.6	508.0	500.0	487	192	686	6,3	212.0
400	25	104400	444	500	138	340	406.4	610.0	500.0	573	242	762	7	293.0
500	25	104500	475	577	180	390	508.0	660.0	500.0	648	259	914	7	467.0
600	25	104600	475	644	180	489	610.0	813.0	500.0	715	274	1065	7.1	1025.0

\*DN 700-800 dostępne też w PN40. Aby uzyskać więcej informacji, należy skontaktować się z naszym działem obsługi klienta.

# Zawory kulowe stalowe, przelot zredukowany

104 wersja, spawanie/spawanie, EN (DIN), DN 700-800, przelot zredukowany

Korpus	DN 700-800 Stal, P355 NL1 (1.0566)/ GP240GH (1.0619)
Kula	DN 700-800 Stal + powłoka nierdzewna, ASTM A350 LF2 +Ni
Uszczelnienie kuli	DN 700-800 PTFE+C
Trzpień	DN 700-800 Stal nierdzewna, X8CrNiS18-9 (1.4305)
Uszczelnienie trzpienia	DN 700-800 FPM
Działanie	DN 700-800 Zawór jest wyposażony w przekładnię ręczną
Wyposażenie	DN 700-800 są wyposażone w zawór odwadniający, podstawa mocująca, uchwyty do podnoszenia

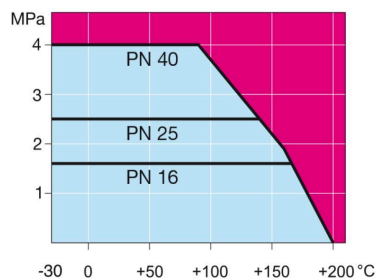


## Warunki działania

od -30°C do +200°C

Poniżej 0°C, skontaktować się z producentem

Klasa szczelności A (EN 12266-1)



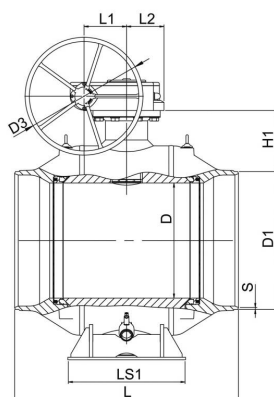
Nieprzeznaczone do pary

Nr katalogowy

DN	PN	Vexve	D	D1	D2	D3	H1	H2	H3	H4	H5	HS1	L	L1	L2	L3	L4	LS1	LS2	S	kg
700	25	104700	589	711.0	965.0	700.0	336	592	881	778	1128	616	1205	253	222	255	593	560	965	8	2700.0
800	25	104800	684	813.0	1125.0	700.0	365	684	961	858	1208	709	1330	253	222	255	593	700	1028	8.8	4050.0

\*DN 700-800 dostępne też w PN40. Aby uzyskać więcej informacji, należy skontaktować się z naszym działem obsługi klienta.

DN 700-800



DN 700-800

