

Zawory kulowe stalowe, przelot zredukowany

301 wersja, spawanie, EN (DIN) / miedź, DN 15-50, przelot zredukowany

Korpus	DN 15-50 Stal, P235GH (1.0345)
Kula	DN 15-50 Stal nierdzewna, X5CrNi18-10 (1.4301)
Uszczelnienie kuli	DN 15-50 PTFE+C
Połączenie lutowane	DN 15-50 Miedź, EN 1057: 2006
Trzpień	DN 15-50 Stal nierdzewna, X8CrNiS18-9 (1.4305)
Uszczelnienie trzpienia	DN 15-50 FPM
Działanie	DN 15-50 Z uchwytem ze stali ocynkowanej

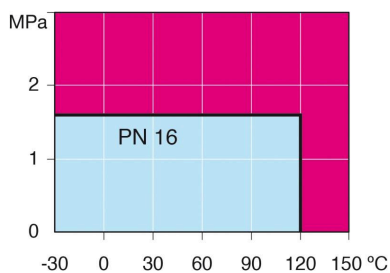


Warunki działania

od -30°C do +120°C

Poniżej 0°C, skontaktować się z producentem

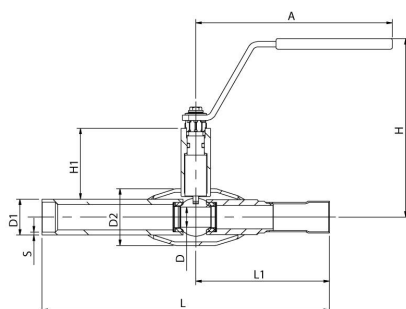
Klasa szczelności A (EN 12266-1)



Nieprzeznaczone do pary

DN	PN	Nr katalogowy Vexve	A	D	D1	D2	D4	D5	H	H1	L	L1	S	kg
15	16	301015/H	147	10	21.3	33.7	17.0		129	52	215	100	2	0.5
20	16	301020/H	147	15	26.9	42.4	22.0		133	53	215	100	2,3	0.7
25	16	301025/H	145	20	33.7	48.3	28.0		118	34	230	115	2,6	1.0
25	16	301025/H22	145	20	33.7	48.3	22.0		139	55	230	115	2,6	1.0
32	16	301032	145	25	42.4	60.3		35.0	121	33	279	149	2,6	1.4
40	16	301040	188	32	48.3	70.0		42.0	121	44	292	162	2,6	1.8
50	16	301050	188	40	60.3	88.9		54.0	127	44	323	173	2,9	2.6

DN 15-50



DN 15-50

