

Zawory równoważące ze stali nierdzewnej, przelot zredukowany

243/25 wersja, PN 25, kołnierz/kołnierz, DN 15-150, przelot zredukowany

Korpus	DN 15-150 Stal nierdzewna, X2CrNiMo17-12-2 (1.4404)
Kula	DN 15-150 Stal nierdzewna, X2CrNiMo17-12-2 (1.4404)
Uszczelnienie kuli	DN 15-150 PTFE+GF
Trzpień	DN 15-150 Stal nierdzewna, X2CrNiMo17-12-2 (1.4404)
Uszczelnienie trzpienia	DN 15-150 FPM/NBR
Blok pomiarowy	DN 15-150 Typ Oras, stal nierdzewna, X2CrNiMo17-12-2 (1.4404)
Działanie	DN 15-50 Z uchwytem ze stali nierdzewnej DN 65-150 Z uchwytem ze stali ocynkowanej
Kołnierze	EN 1092-1 Dostępne PN 10, 16, 25, 40

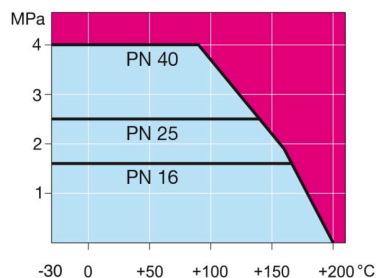


Warunki działania

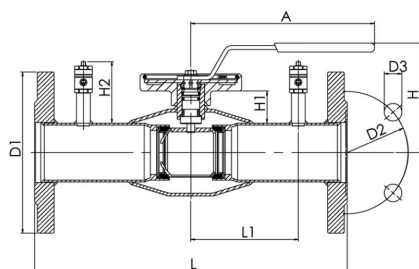
od -30°C do +200°C

Poniżej 0°C, skontaktować się z producentem

Klasa szczelności A (EN 12266-1)



DN 15-150



Nieprzeznaczone do pary

DN	PN	Nr katalogowy Vexve	A	D1	D2	D3	H	H1	H2	L	L1	kg
15	40	243015	145	95.0	65.0	14.0	105	21	58	250	65	2.1
20	40	243020	145	105.0	75.0	14.0	105	21	58	250	65	2.6
25	40	243025	145	115.0	85.0	14.0	113	26	58	240	65	3.1
32	40	243032	145	140.0	100.0	18.0	117	25	58	280	80	4.7
40	40	243040	188	150.0	110.0	18.0	114	31	58	270	80	6.0
50	40	243050	188	165.0	125.0	18.0	121	31	58	310	100	8.1
65	25	243065/25	280	185.0	145.0	18.0	160	58	82	310	110	10.8
80	25	243080/25	280	200.0	160.0	18.0	173	64	82	310	110	13.5
100	25	243100/25	280	235.0	190.0	22.0	173	52	82	350	122.5	19.5
125	25	243125/25	400	270.0	220.0	26.0	221	68	82	360	137.5	30.8
150	25	243150/25	600	300.0	250.0	26.0	240	74	82	390	150	36.0

Zawory równoważące ze stali nierdzewnej, przelot zredukowany

243/25 wersja, PN 25, kołnierz/kołnierz, DN 200-250, przelot zredukowany

Korpus	DN 200-250 Stal nierdzewna, X2CrNiMo17-12-2 (1.4404)
Kula	DN 200-250 Stal nierdzewna, X2CrNiMo17-12-2 (1.4404)
Uszczelnienie kuli	DN 200-250 PTFE+GF
Trzpień	DN 200-250 Stal nierdzewna, X2CrNiMo17-12-2 (1.4404)
Uszczelnienie trzpienia	DN 200-250 FPM/NBR
Blok pomiarowy	DN 200-250 Typ Oras, stal nierdzewna, X2CrNiMo17-12-2 (1.4404)
Działanie	DN 200-250 Zawór jest wyposażony w przekładnię ręczną
Kołnierze	EN 1092-1 Dostępne PN 10, 16, 25, 40

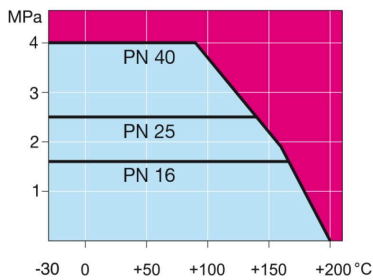


Warunki działania

od -30°C do +200°C

Poniżej 0°C, skontaktować się z producentem

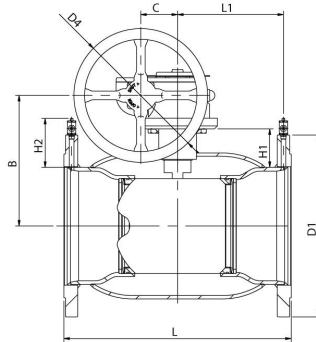
Klasa szczelności A (EN 12266-1)



Nieprzeznaczone do pary

DN	PN	Nr katalogowy Vexve	A	B	C	D1	D2	D3	D4	E	H	H1	H2	L	L1	kg
200	25	243200/25	268	244	69	360.0	310.0	26.0	250.0	293	72	101	425	195	66.0	
250	25	243250/25	301	294	97	425.0	370.0	30.0	300.0	345	88	107	550	256	113.0	

DN 200-300



DN 200-300

