

Zawory równoważące, stalowe, przelot zredukowany

143/25 wersja, PN 25, kołnierz/kołnierz, DN 15-150, przelot zredukowany

Korpus	DN 15-150 Stal, P235GH (1.0345)
Kula	DN 15-150 Stal nierdzewna, X5CrNi18-10 (1.4301)
Uszczelnienie kuli	DN 15-150 PTFE+GF
Trzpień	DN 15-150 Stal nierdzewna, X8CrNiS18-9 (1.4305)
Uszczelnienie trzpienia	DN 15-150 FPM
Blok pomiarowy	DN 15-150 Typ Oras, mosiądz
Działanie	DN 15-150 Z uchwytem ze stali ocynkowanej
Kołnierze	EN 1092-1 Dostępne PN 10, 16, 25, 40

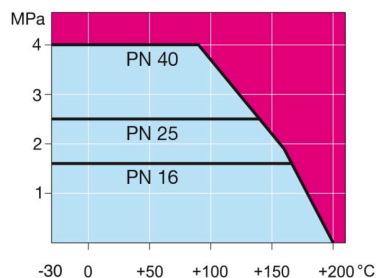


Warunki działania

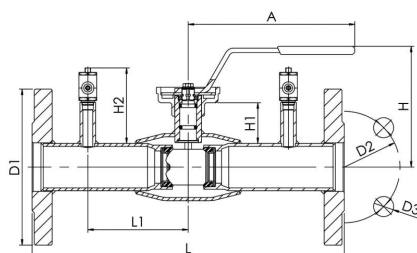
od -30°C do +200°C

Poniżej 0°C, skontaktować się z producentem

Klasa szczelności A (EN 12266-1)



DN 15-150



Nieprzeznaczone do pary

DN	PN	Nr katalogowy Vexve	A	D1	D2	D3	H	H1	H2	L	L1	kg
15	40	143015	145	95.0	65.0	14.0	134	50	93	250	65	2.5
20	40	143020	145	105.0	75.0	14.0	136	53	93	250	65	3.0
25	40	143025	145	115.0	85.0	14.0	142	55	93	240	65	3.7
32	40	143032	145	140.0	100.0	18.0	144	53	93	280	80	5.1
40	40	143040	188	150.0	110.0	18.0	143	60	93	270	80	6.2
50	40	143050	188	165.0	125.0	18.0	149	60	93	310	100	8.4
65	25	143065/25	280	185.0	145.0	18.0	160	58	108	310	110	11.0
80	25	143080/25	280	200.0	160.0	18.0	173	64	108	310	110	14.0
100	25	143100/25	280	235.0	190.0	22.0	219	98	132	350	122.5	20.7
125	25	143125/25	400	270.0	220.0	26.0	253	100	130	360	137,5	31.3
150	25	143150/25	600	300.0	250.0	26.0	276	110	131	390	150	40.7

Zawory równoważące, stalowe, przelot zredukowany

143/25 wersja, PN 25, kołnierz/kołnierz, DN 200-300, przelot zredukowany

Korpus	DN 200-300 Stal, P235GH (1.0345)
Kula	DN 200-300 Stal nierdzewna, X5CrNi18-10 (1.4301)
Uszczelnienie kuli	DN 200-300 PTFE+GF
Trzpień	DN 200-300 Stal nierdzewna, X8CrNiS18-9 (1.4305)
Uszczelnienie trzpienia	DN 200-300 FPM
Blok pomiarowy	DN 200-300 Typ Oras, mosiądz
Działanie	DN 200-300 Zawór jest wyposażony w przekładnię ręczną
Kołnierze	EN 1092-1 Dostępne PN 10, 16, 25, 40

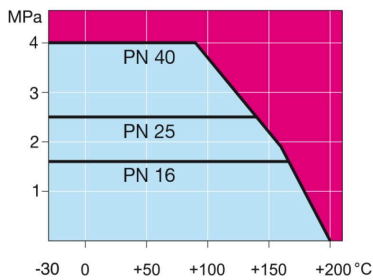


Warunki działania

od -30°C do +200°C

Poniżej 0°C, skontaktować się z producentem

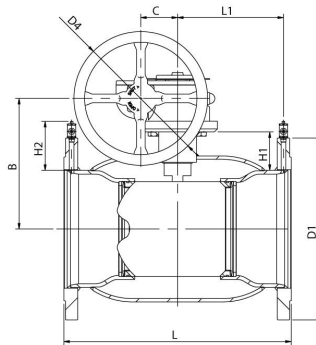
Klasa szczelności A (EN 12266-1)



Nieprzeznaczone do pary

DN	PN	Nr katalogowy Vexve	A	B	C	D1	D2	D3	D4	E	H	H1	H2	L	L1	kg
200	25	143200/25	268	244	69	360.0	310.0	26.0	250.0	293	72	101	142	425	195	74.0
250	25	143250/25	301	294	97	425.0	370.0	30.0	300.0	345	88	107	157	550	256	120.0
300	25	143300/25	424	349	138	485.0	430.0	30.0	600.0	422	112	112	157	580	296	176.0

DN 200-300



DN 200-300

