

Zawory równoważące, stalowe, przelot zredukowany

143 wersja, kołnierz/kołnierz, DN 15-150, przelot zredukowany

Korpus	DN 15-150 Stal, P235GH (1.0345)
Kula	DN 15-150 Stal nierdzewna, X5CrNi18-10 (1.4301)
Uszczelnienie kuli	DN 15-150 PTFE+GF
Trzpień	DN 15-150 Stal nierdzewna, X8CrNiS18-9 (1.4305)
Uszczelnienie trzpienia	DN 15-150 FPM
Blok pomiarowy	DN 15-150 Typ Oras, mosiądz
Działanie	DN 15-150 Z uchwytem ze stali ocynkowanej
Kołnierze	EN 1092-1 Dostępne PN 10, 16, 25, 40

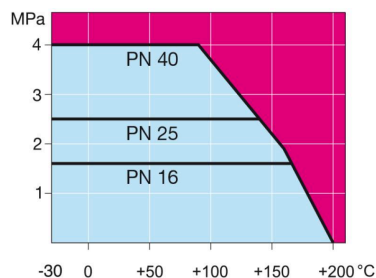


Warunki działania

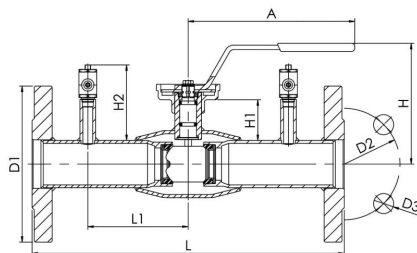
od -30°C do +200°C

Poniżej 0°C, skontaktować się z producentem

Klasa szczelności A (EN 12266-1)



DN 15-150



Nieprzeznaczone do pary

DN	PN	Nr katalogowy Vexve	A	D1	D2	D3	H	H1	H2	L	L1	kg
15	40	143015	145	95.0	65.0	14.0	134	50	93	250	65	2.5
20	40	143020	145	105.0	75.0	14.0	136	53	93	250	65	3.0
25	40	143025	145	115.0	85.0	14.0	142	55	93	240	65	3.7
32	40	143032	145	140.0	100.0	18.0	144	53	93	280	80	5.1
40	40	143040	188	150.0	110.0	18.0	143	60	93	270	80	6.2
50	40	143050	188	165.0	125.0	18.0	149	60	93	310	100	8.4
65	16	143065	280	185.0	145.0	18.0	160	58	108	310	110	10.5
80	16	143080	280	200.0	160.0	18.0	173	64	108	310	110	12.6
100	16	143100	280	220.0	180.0	18.0	219	98	132	350	122.5	17.5
125	16	143125	400	250.0	210.0	18.0	253	100	130	360	137,5	26.1
150	16	143150	600	285.0	240.0	22.0	276	110	131	370	150	34.6

Zawory równoważące, stalowe, przelot zredukowany

143 wersja, kołnierz/kołnierz, DN 200-300, przelot zredukowany

Korpus	DN 200-300 Stal, P235GH (1.0345)
Kula	DN 200-300 Stal nierdzewna, X5CrNi18-10 (1.4301)
Uszczelnienie kuli	DN 200-300 PTFE+GF
Trzpień	DN 200-300 Stal nierdzewna, X8CrNiS18-9 (1.4305)
Uszczelnienie trzpienia	DN 200-300 FPM
Blok pomiarowy	DN 200-300 Typ Oras, mosiądz
Działanie	DN 200-300 Zawór jest wyposażony w przekładnię ręczną
Kołnierze	EN 1092-1 Dostępne PN 10, 16, 25, 40

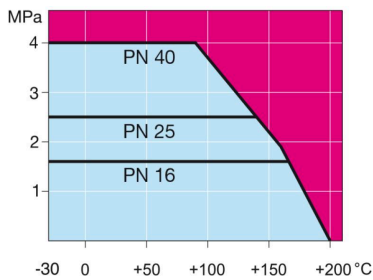


Warunki działania

od -30°C do +200°C

Poniżej 0°C, skontaktować się z producentem

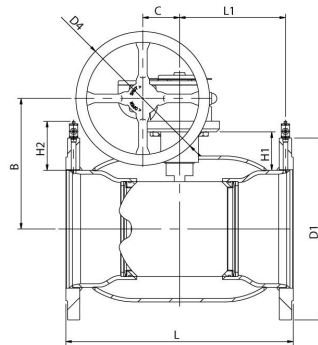
Klasa szczelności A (EN 12266-1)



Nieprzeznaczone do pary

DN	PN	Nr katalogowy Vexve	A	B	C	D1	D2	D3	D4	E	H	H1	H2	L	L1	kg
200	16	143200	268	244	69	340.0	295.0	22.0	250.0	293	72	92	425	198	60.0	
250	16	143250	301	294	97	405.0	355.0	26.0	300.0	345	88	97	550	259	114.0	
300	16	143300	424	349	138	460.0	410.0	26.0	600.0	422	112	99	580	272	168.0	

DN 200-300



DN 200-300

