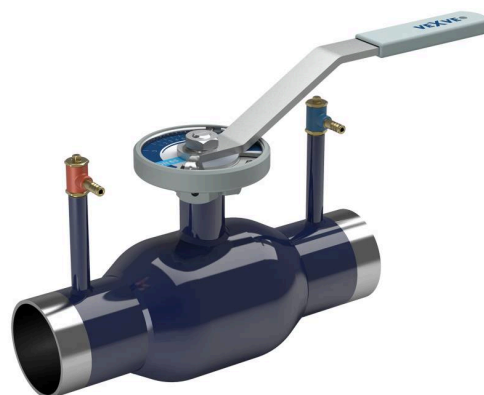


Zawory równoważące, stalowe, przelot zredukowany

14-0 wersja, spawanie/spawanie, EN (DIN), DN 15-150, przelot zredukowany

Korpus	DN 15-150 Stal, P235GH (1.0345)
Kula	DN 15-150 Stal nierdzewna, X5CrNi18-10 (1.4301)
Uszczelnienie kuli	DN 15-150 PTFE+GF
Trzpień	DN 15-150 Stal nierdzewna, X8CrNiS18-9 (1.4305)
Uszczelnienie trzpienia	DN 15-150 FPM
Blok pomiarowy	DN 15-150 Typ Oras, mosiądz
Działanie	DN 15-150 Z uchwytem ze stali ocynkowanej

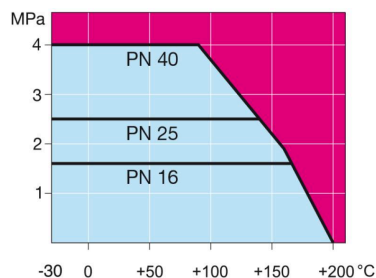


Warunki działania

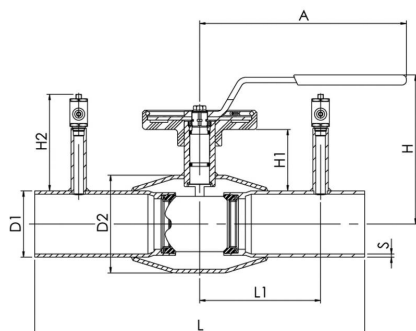
od -30°C do +200°C

Poniżej 0°C, skontaktować się z producentem

Klasa szczelności A (EN 12266-1)



DN 15-150



Nieprzeznaczone do pary

DN	PN	Nr katalogowy Vexve	A	D1	D2	H	H1	H2	L	L1	S	kg
15	40	140015	145	21.3	42.4	134	50	93	230	65	2.3	1.3
20	40	140020	145	26.9	42.4	136	53	93	230	65	2.3	1.4
25	40	140025	145	33.7	48.3	142	55	93	230	65	2.6	1.7
32	40	140032	145	42.4	60.3	144	53	93	260	80	2.6	1.8
40	40	140040	188	48.3	70.0	143	60	93	260	80	2.6	2.6
50	40	140050	188	60.3	88.9	149	60	93	300	100	2.9	3.5
65	25	140065	280	76.1	101.6	160	58	108	300	110	2.9	4.8
80	25	140080	280	88.9	121.0	173	64	108	300	110	3.2	6.1
100	25	140100	280	114.3	146.0	219	98	130	325	122.5	3.6	9.4
125	25	140125	400	139.7	177.8	253	100	130	325	137,5	4	16.2
150	25	140150	600	168.3	219.1	276	110	130	350	150	4,5	21.3

Zawory równoważące, stalowe, przelot zredukowany

140 wersja, spawanie/spawanie, EN (DIN), DN 200-300, przelot zredukowany

Korpus	DN 200-300 Stal, P235GH (1.0345)
Kula	DN 200-300 Stal nierdzewna, X5CrNi18-10 (1.4301)
Uszczelnienie kuli	DN 200-300 PTFE+GF
Trzpień	DN 200-300 Stal nierdzewna, X8CrNiS18-9 (1.4305)
Uszczelnienie trzpienia	DN 200-300 FPM
Blok pomiarowy	DN 200-300 Typ Oras, mosiądz
Działanie	DN 200-300 Zawór jest wyposażony w przekładnię ręczną

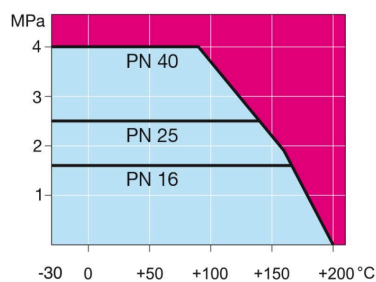


Warunki działania

od -30°C do +200°C

Poniżej 0°C, skontaktować się z producentem

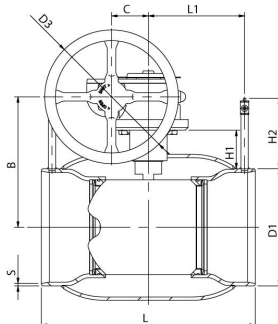
Klasa szczelności A (EN 12266-1)



Nieprzeznaczone do pary

DN	PN	Nr katalogowy Vexve	A	B	C	D1	D2	D3	E	H	H1	H2	L	L1	S	kg
200	25	140200	268	244	69	219.1	273.0	250.0	293	72	132	132	400	180	4.5	45.0
250	25	140250	301	294	97	273.0	355.6	300.0	345	88	132	132	530	225	5	89.0
300	25	140300	424	349	138	323.9	457.0	600.0	422	112	132	132	550	245	5,6	140.0

DN 200-300



DN 200-300

