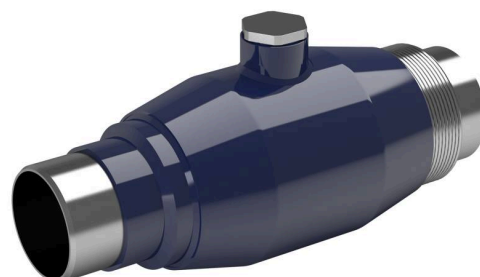


Zawory sekcyjne, pełnoprzelotowy

126 wersja, Zawór do wcinki, spawanie/spawanie, EN (DIN), DN 20-150, pełnoprzelotowy

Korpus	DN 20-150 Stal, P235GH (1.0345)
Kula	DN 20-150 Stal nierdzewna, X5CrNi18-10 (1.4301)
Uszczelnienie kuli	DN 20-150 PTFE+C
Trzpień	DN 20-150 Stal nierdzewna, X8CrNiS18-9 (1.4305)
Uszczelnienie trzpienia	DN 20-150 FPM
Działanie	DN 20-150 z kluczem nasadkowym

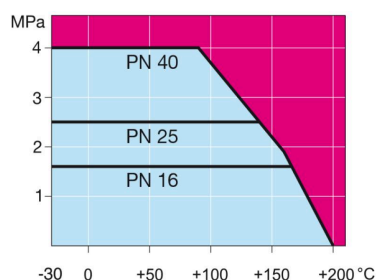


Warunki działania

od -30°C do +200°C

Poniżej 0°C, skontaktować się z producentem

Klasa szczelności A (EN 12266-1)

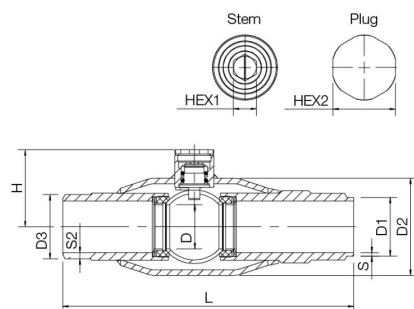


Nieprzeznaczone do pary

DN	PN	Nr katalogowy Vexve	D	D1	D2	D3	H	HEX1	HEX2	L	S	S2	kg
20	40	126020	20	26.9	48.3	33.7	42	9	22	170	2.3	5.8	1.1
25	40	126025	25	33.7	60.3	36.5	46	9	22	209	2.6	4.3	1.5
32	40	126032	32	42.2	70.0	46.2	55	10	27	209	2.6	4.5	2.0
40	40	126040	40	48.3	88.9	52.1	63	10	27	228	2.6	4.5	2.7
50	40	126050	50	60.3	101.6	64.5	74	15	32	260	2.6	5	4.5
65	25	126065	65	76.1	121.0	80.3	88	15	32	280	2.9	5	5.5
80	25	126080	80	88.9	146.0	94.5	102	15	36	312	3.2	6	10.1
100	25	126100	100	114.0	177.8	122.1	123	19	41	349	3.5	7.5	18.0
125	25	126125	125	139.7	219.1	151.7	143	19	41	363	5.6	10	29.9
150	25	126150	125	168.3	219.1	151.7	143	19	41	365	4,5	10,4	29.9

*DN 150 przelot zredukowany

DN 20-125



DN 150

